



Sehr geehrte(r) [Anrede] [Name]

INHALT

Der Sommer hat nun, ergänzt durch den notwendigen Regen, seinen Einzug gehalten. Die Europawahl hat die politischen Kräfte in Europa verändert und die Wirtschaft tritt momentan auf der Stelle. Es sind auch auf Grund der politischen Großwetterlage in der Welt spannende Zeiten. Trotz alledem wollen wir unsere Informations-Aktivitäten mit unserem neuen Newsletter fortsetzen.

Für die **Firma Schmersal** stellen wir die neue **Schaltgeräte-Baureihe Heavy Duty Switch (HDS)** vor, geeignet für die Schwerindustrie mit globalen Zulassungen. Unter dem **Motto tec.nicum on tour 2019** werden die Seminare zum **Thema Maschinensicherheit** fortgesetzt. Der nächste Termin ist bei uns in der Nähe, nämlich am Mittwoch den **03.07.2019 in Kranzberg**.

- **Schmersal**
- **Pfannenberg**
- **MBS**
- **LFSTechnology**

Auch in diesem Jahr sind wir wieder mit dem „**Pfannenberg Trade Runner**“ in Form einer Roadshow unterwegs. In der **KW 28 vom 08. bis 12. Juli** möchten wir Sie gerne besuchen. Vereinbaren Sie dazu einen Termin mit uns.

Für die **Firma MBS** stellen wir Ihnen den Drehstromwandler **ASRD 310.37** jetzt auch mit **UL-Zulassung** vor.

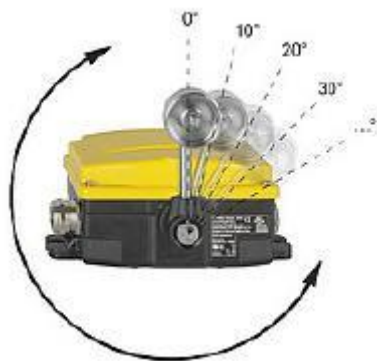
Bei unserem Partner **LFS Technology (vormals Fa. Lohmeier)** weisen wir auf die besondere Stärke, der Produktion von **Sondergehäusen für den Maschinen- und Anlagenbau** hin.

Sie sehen also, es tut sich was. Seien es Produkte, ein Seminar oder ein Besuch bei Ihnen, wir sind für Sie aktiv. Nutzen Sie die Links oder rufen uns an.

Viel Spaß beim Lesen.

Ihr **INGAM-Team**

Fa. Schmersal, Wuppertal



Neuer Heavy Duty Switch für die Schwerindustrie mit globalen Zulassungen.

Modular aufgebaute Positionsschalter **Baureihe HDS**

Die Schmersal Gruppe präsentiert eine **neue** Schaltgeräte-Baureihe für die Schwerindustrie. Bei der modular aufgebauten Baureihe HDS sind erstmals **verschiedene Funktionen** auf einer Plattform vereint, sodass sie für unterschiedlichste Anwendungen geeignet ist.

Basis der neuen Plattform ist das **einheitliche Gehäusekonzept**, das aus zwei Varianten besteht: Kunststoff (Duroplast) und Grauguss.

[Mehr Informationen:](#)

tec.nicum on tour 2019 – Am 3. Juli in Kranzberg, nördlich von München.

Die Veranstaltungsreihe „tec.nicum on tour“ informiert Sie dabei über folgende Themen.



- **Maschinensicherheit und Produkthaftung: Neuerungen und Details zum Thema „Recht & Normung“.**

- **Validierung gemäß EN ISO 13849-2: Eine wichtige und zu wenig beachtete Norm.**

Sie sind herzlich eingeladen an der **kostenfreien** Veranstaltung teilzunehmen.

Weitere Informationen und zur [Anmeldung](#)

Fa. Pfannenberg, Hamburg

Pfannenberg - Ingam - Roadshow 2019.

Rechtzeitig zur Sommersaison, vom **08. bis 12. Juli 2019**, geht Ihr Ingam-Team mit dem Trade Runner von Pfannenberg auf Bayern-Tour.

Nutzen auch Sie die Möglichkeit, sich bei Ihnen vor Ort über die Vorteile der **Klimatisierung und Signalisierung** mit Geräten von Pfannenberg zu informieren.

Vereinbaren Sie mit uns einen Termin unter: 089-8126044, oder per Mail an info@ingam.de

[Zur Broschüre](#)



Fa. MBS, Sulzbach-Laufen



Drehstromwandlersatz in UL-Zulassung.

MBS bietet den Drehstromwandler **ASRD 310.37** jetzt auch mit einer **UL-Zulassung** an.

Damit ist das Gerät, dass zur direkten Montage **unterhalb** gängiger Leistungsschalter konzipiert wurde, auch für den Einsatz in den Vereinigten Staaten geeignet.

[Mehr Informationen:](#)

Fa. LFS, Vlotho



Sondergehäuse für den Maschinen- und Anlagenbau.

Eine der besonderen Stärken unseres Partners LFS Technology GmbH ist das Fertigen **kundenspezifischer** Schaltschränke und Kleingehäuse.

Egal, ob es sich dabei um eine Änderung der Abmessungen, eine Bearbeitung oder abweichende Beschichtung handelt, LFS ist der richtige **Ansprechpartner** für Ihre Anforderungen.

Direkt zu [LFS:](#)

Kontakt

Sollten Sie Verbesserungsvorschläge haben, so bitten wir Sie um eine kurze Info, ebenso wenn Sie diese Informationen nicht mehr erhalten wollen. newsletter@ingam.de oder über unsere Homepage www.ingam.de

Ing. Adolf Müller GmbH, Elly-Staegmeyer-Str. 15, 80999 München
Geschäftsführer: Hans Neumayr
Sitz d. Gesellschaft: München
Registergericht München HRB 55090

